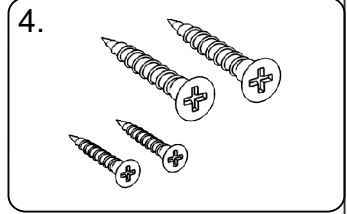
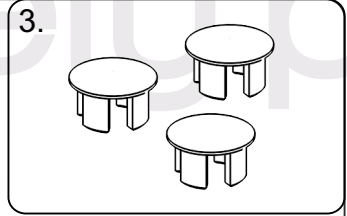
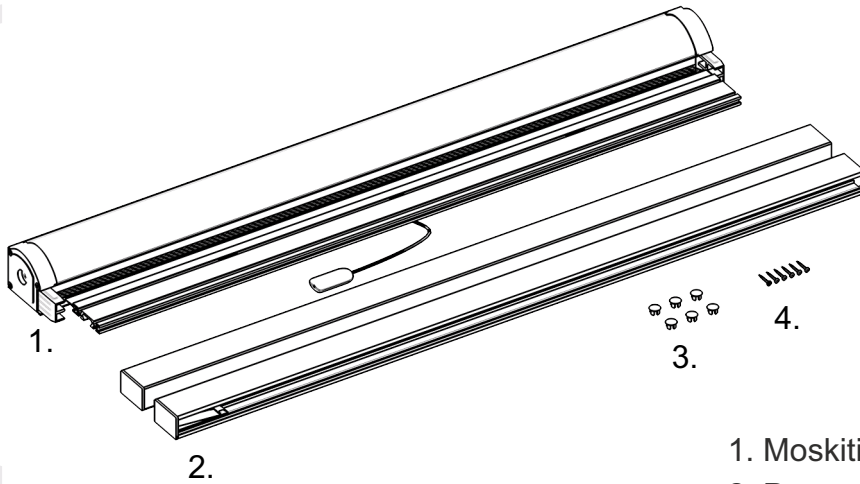
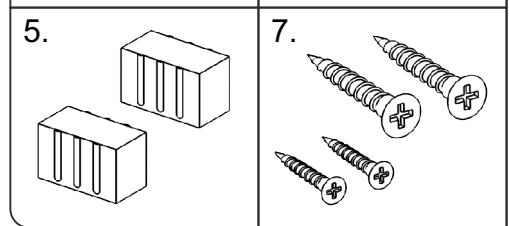
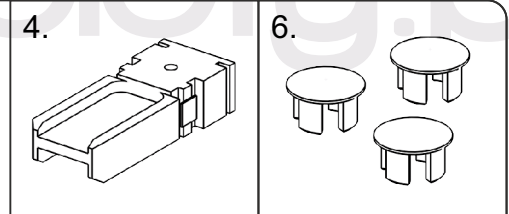
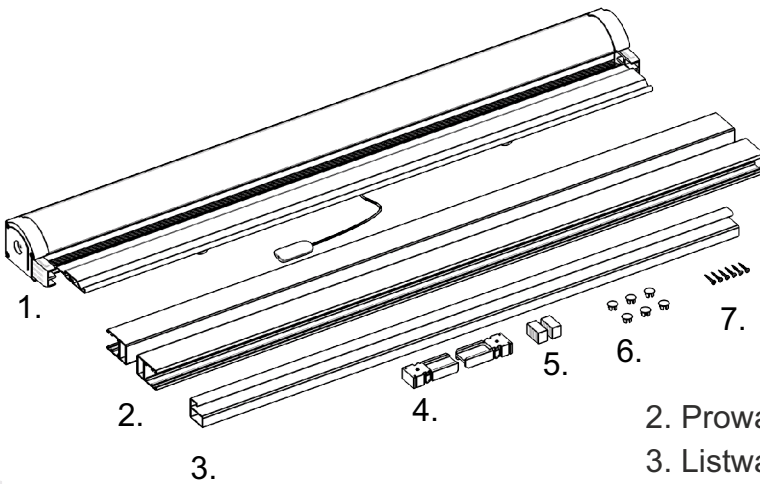


Moskitiera z zatrzaskami w prowadnicach.



1. Moskitiera.      3. Zaślepki.  
2. Prowadnice.    4. Śrubki.

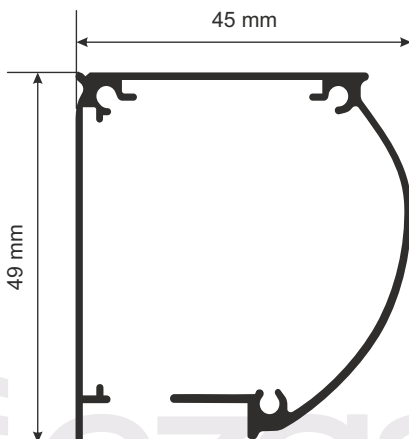
Moskitiera z listwą hakową.



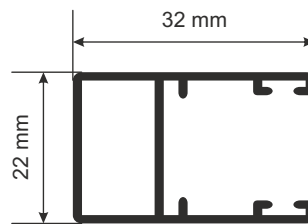
1. Moskitiera.      2. Prowadnice.  
3. Listwa hakowa.    4. Łączniki prowadnic.  
5. Zaślepki dolne.    6. Zaślepki otworów.  
7. Śrubki.

Pomiar – przy składaniu zamówienia należy podać szerokość i wysokość całkowitą moskitiery.

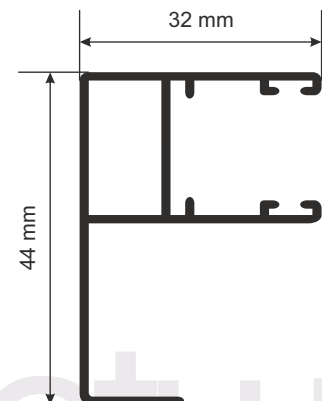
Rys.1 Przekrój skrzynki.



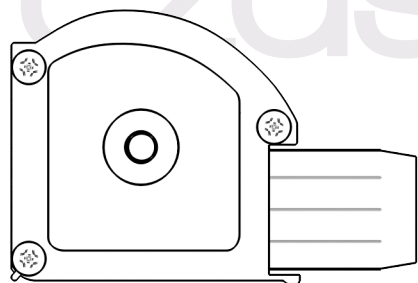
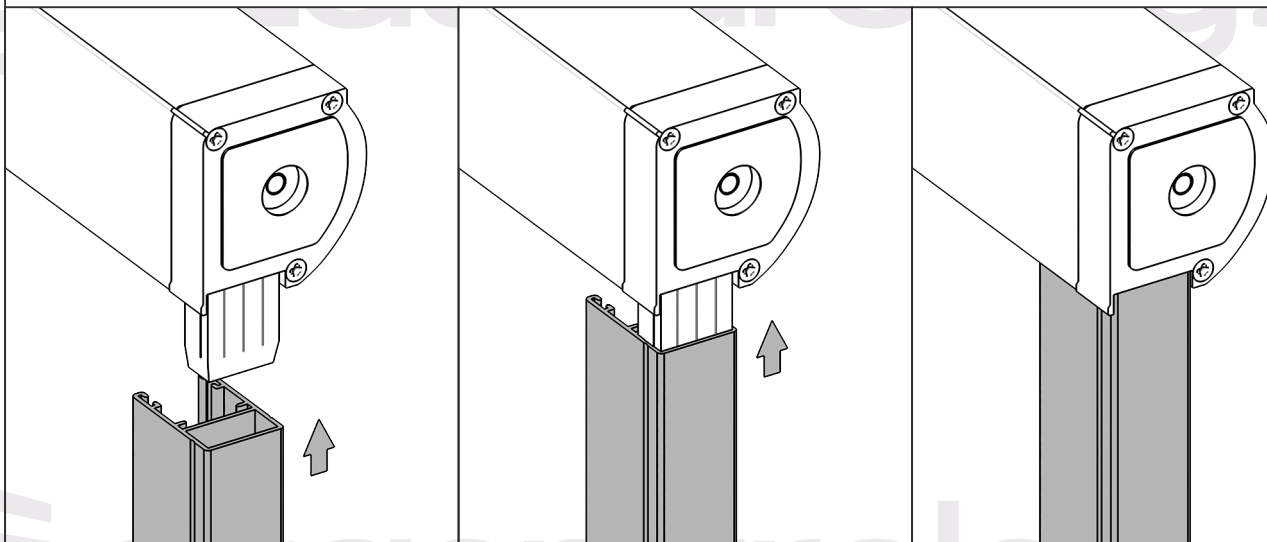
Rys.2 Prowadnica prosta.



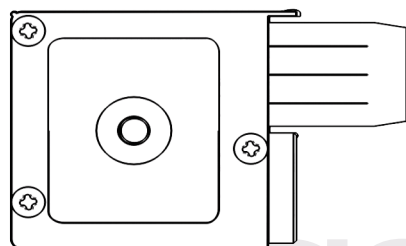
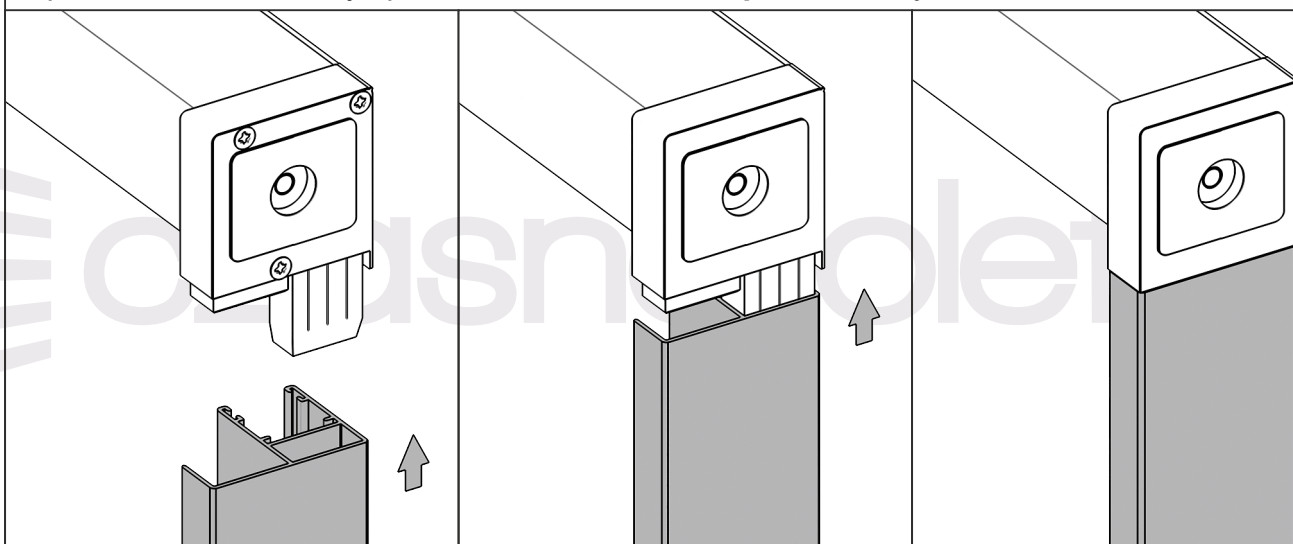
Rys.3 Prowadnica z odsadzeniem. (opcjonalnie)



Sposób złożenia kasety i prowadnic. **Moskitiera z prowadnicą prostą.**

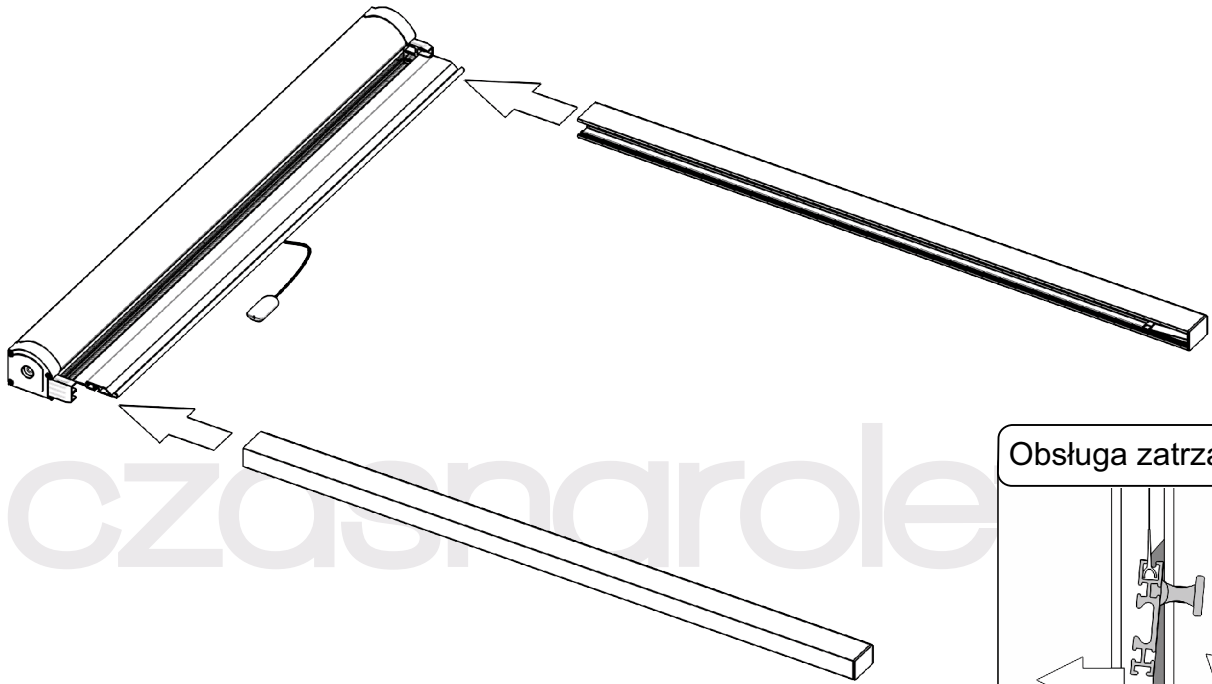


Sposób złożenia kasety i prowadnic. **Moskitiera z prowadnicą z odsadzeniem.**

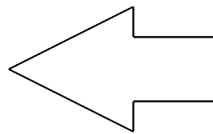
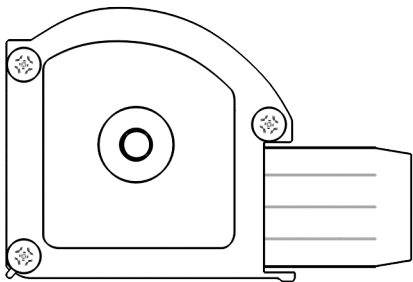
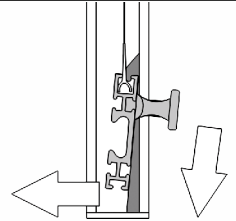




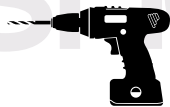
Złożenie moskitiery - moskitiera z zatrzaskami.



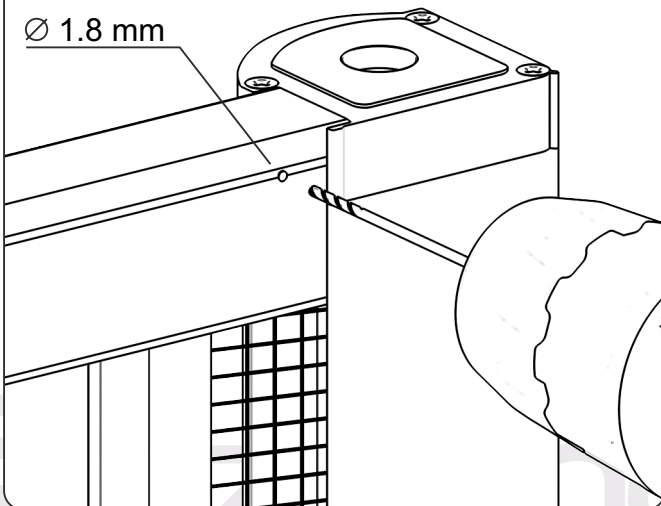
Obsługa zatrzasku.



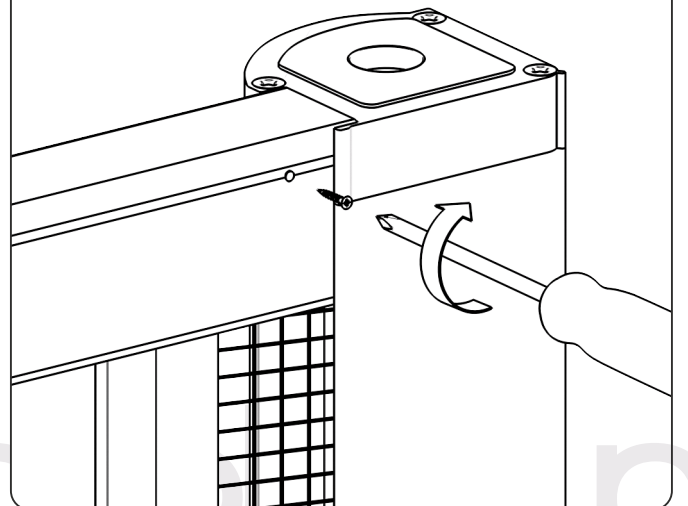
Nawiercenie otworu.



Ø 1.8 mm

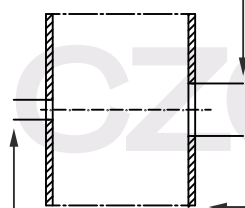


Skręcenie moskitiery.

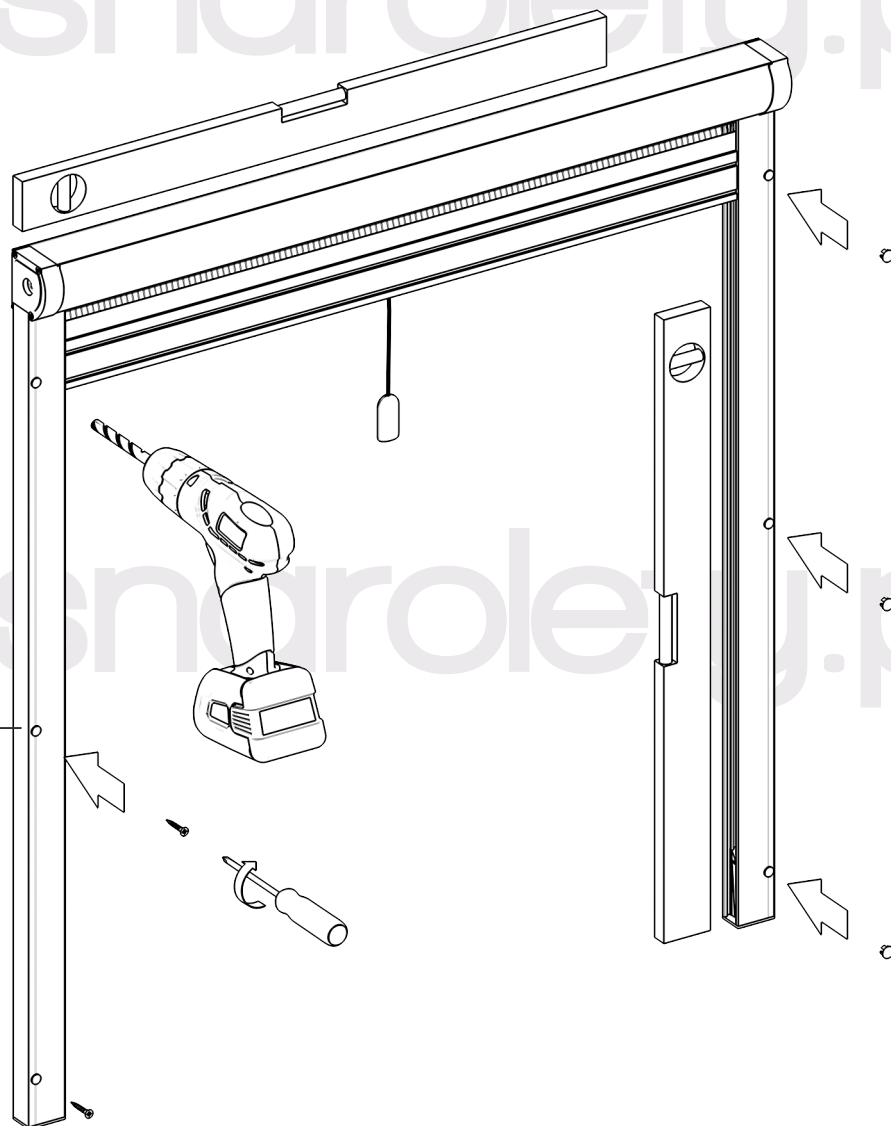
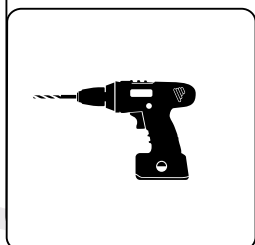


Przykręcenie moskitiery.

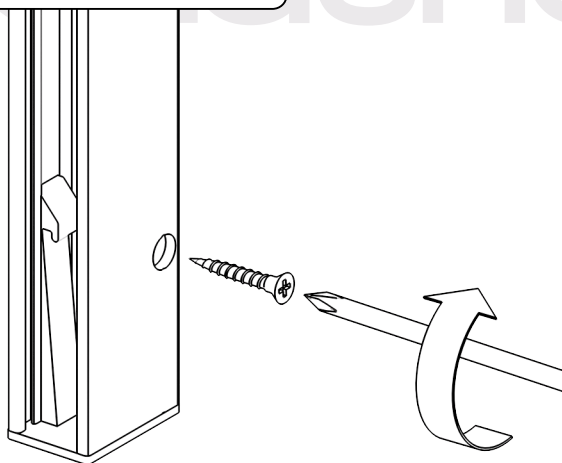
Średnice otworów:  
otwór na zaślepkę  
Ø 8 mm



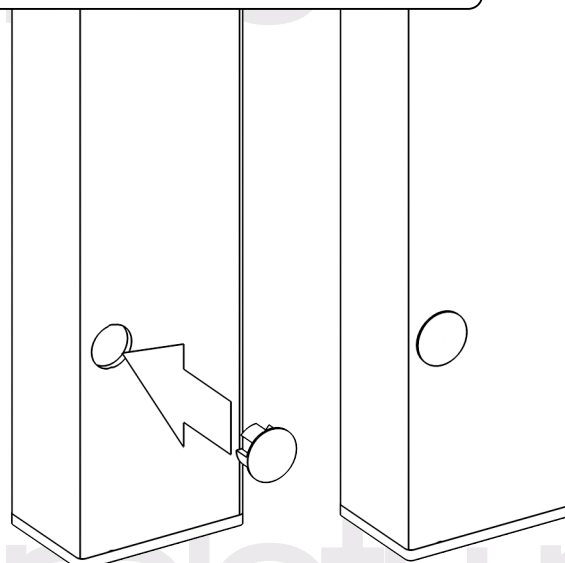
otwór na śrubę/wkręt  
Ø 3 mm



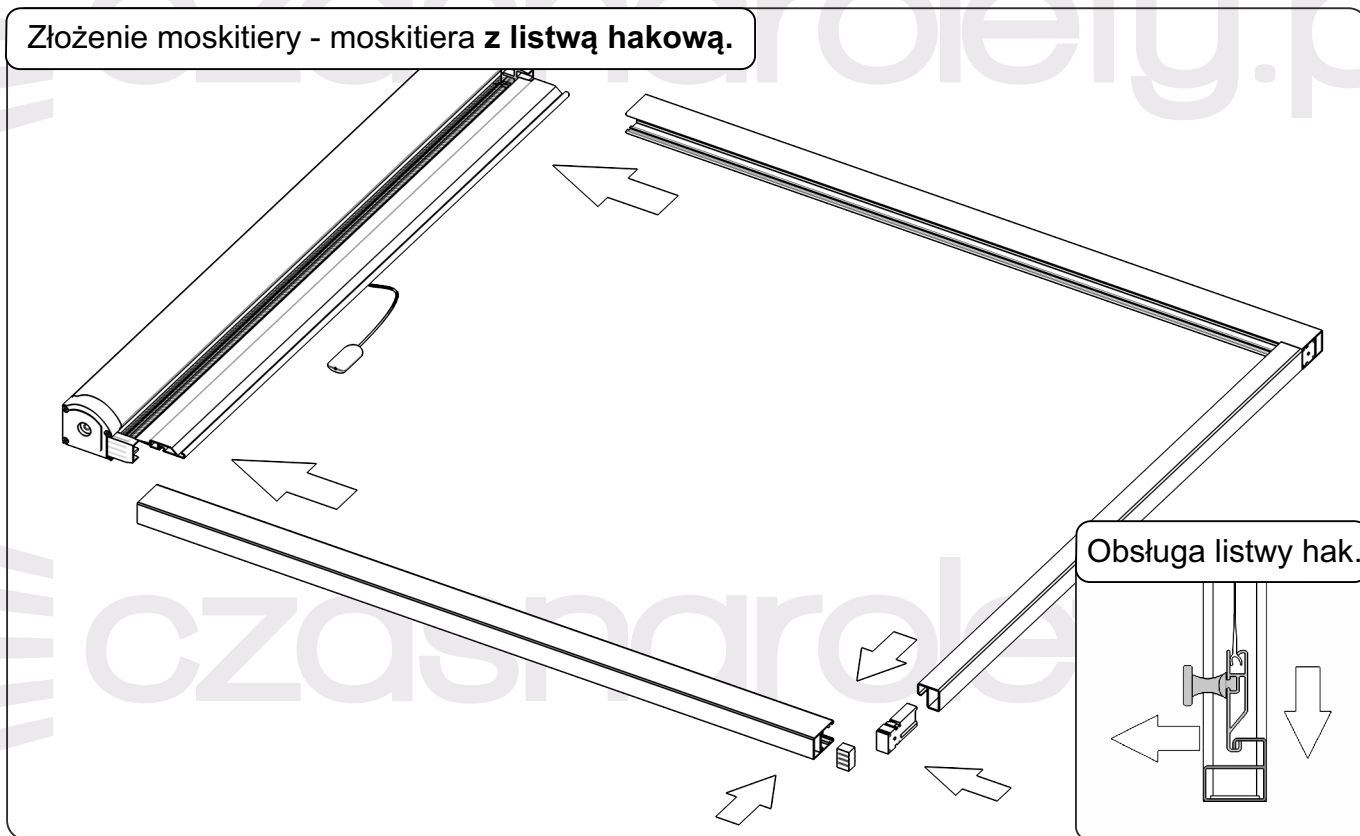
Przykręcenie moskitiery.



Montaż zaślepek w prowadnicach.

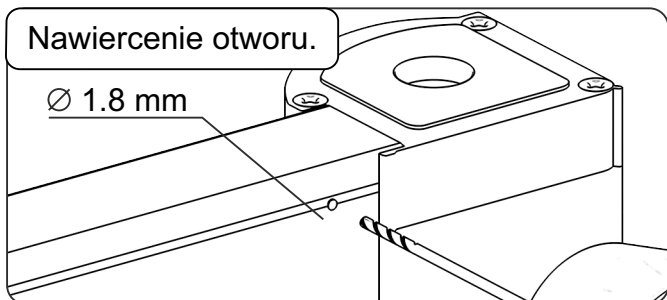


Złożenie moskitiery - moskitiera z listwą hakową.



Nawiercenie otworu.

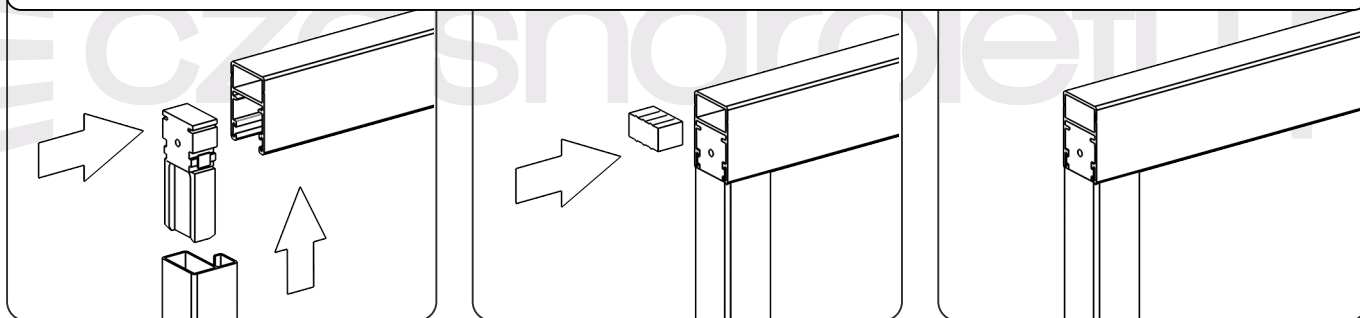
Ø 1.8 mm



Skręcenie kasety i prowadnic.

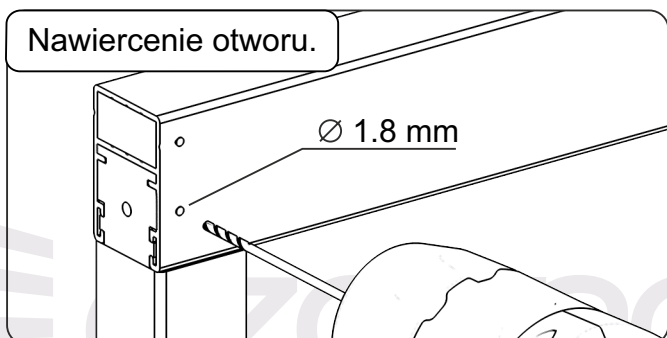


Złożenie prowadnic i listwy hakowej z wykorzystaniem łącznika prowadnic zaślepek dolnych.

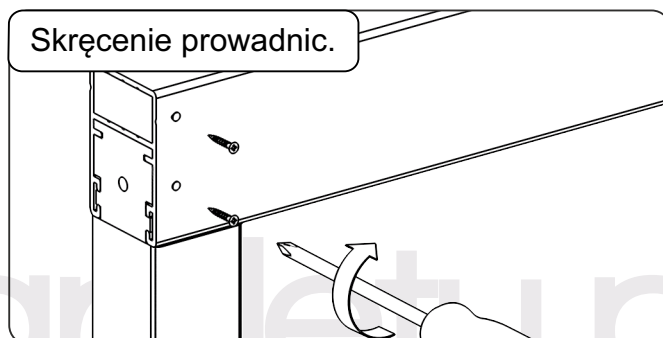


Nawiercenie otworu.

Ø 1.8 mm

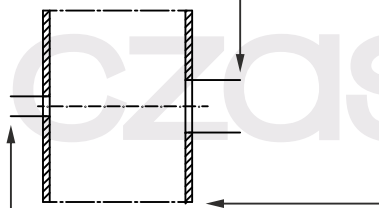


Skręcenie prowadnic.

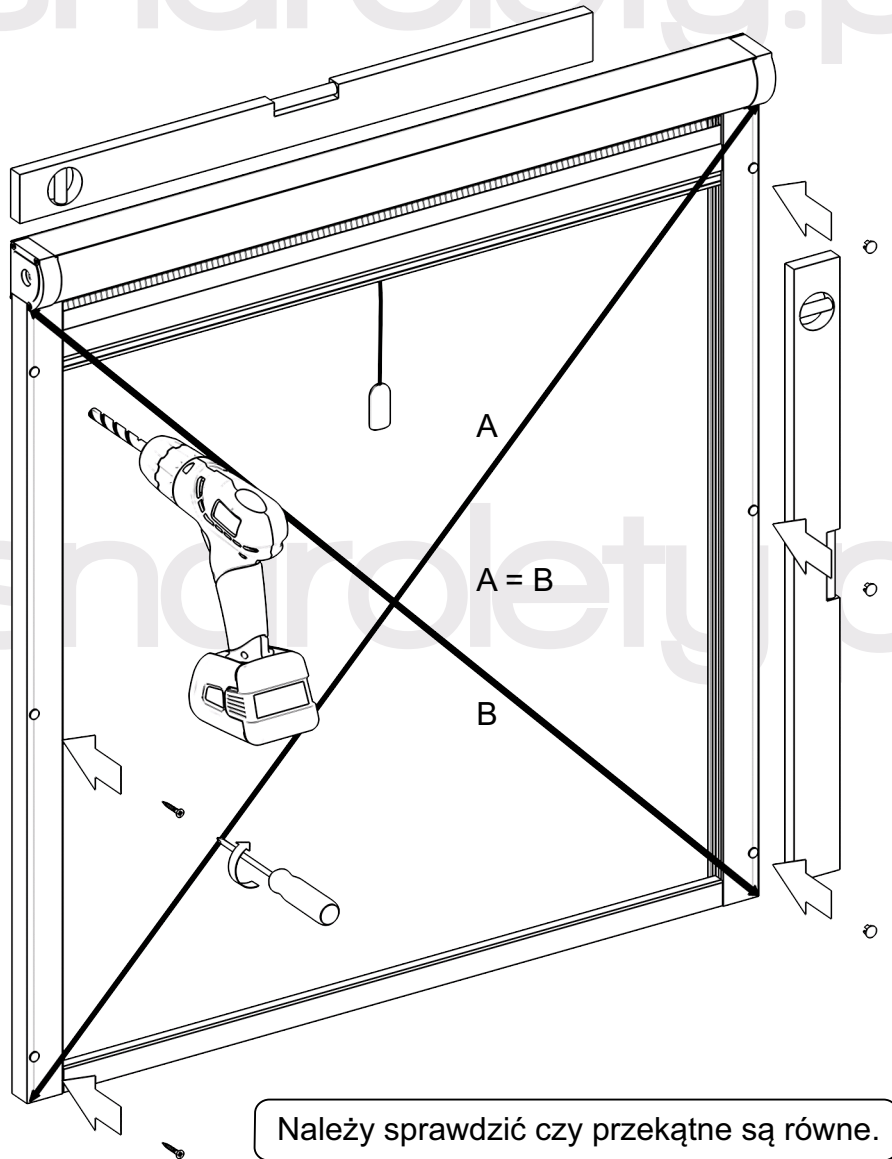


Przykręcenie moskitiery.

Średnice otworów:  
otwór na zaślepkę  
Ø 8 mm



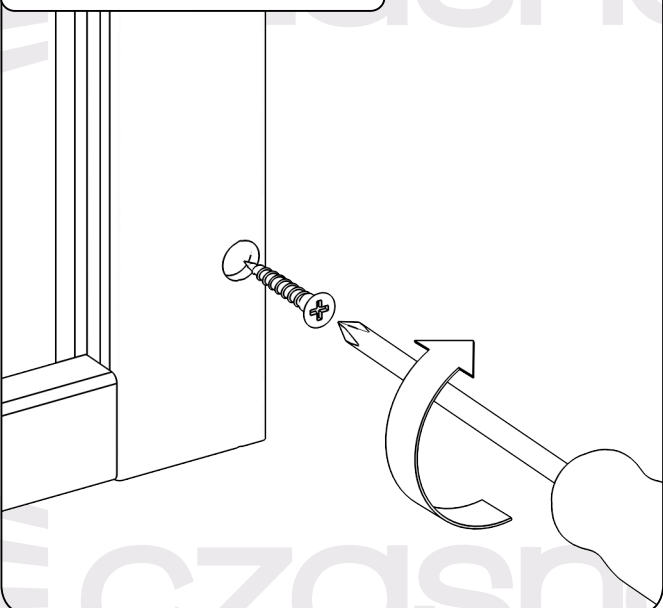
otwór na śrubę/wkręt  
Ø 3 mm



Należy sprawdzić czy przekątne są równe.



Przykręcenie moskitiery.



Montaż zaślepek w prowadnicach.

